

Changez simplement d'ordinateur en déplaçant votre souris sur les écrans

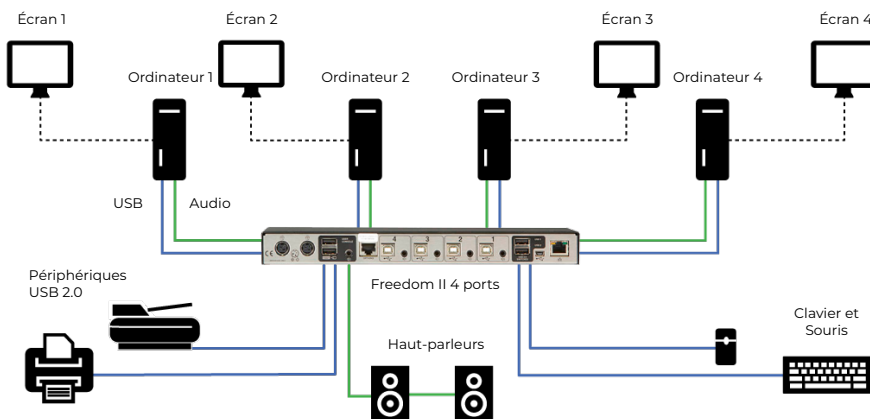
Basculer entre plusieurs ordinateurs et systèmes d'exploitation à partir d'un espace de travail utilisateur

Avec les commutateurs clavier/souris Freedom II à 4 et 8 ports, vous pouvez accéder aux informations et contrôler les opérations sur quatre ou huit ordinateurs en déplaçant simplement votre souris d'un écran à l'autre. Cela économise de l'espace sur le bureau et augmente le temps de réponse de l'opérateur.

Freedom est idéal dans les salles de commandement et de contrôle, dans les salles de marché, les aéroports ou dans les centres d'appels d'urgence - partout où la surveillance et le contrôle de plusieurs ordinateurs sont essentiels. La technologie unique Freedom Glide-and-Switch permet également aux utilisateurs d'accéder simultanément à un mélange de périphériques USB, y compris des périphériques USB 2.0 haut débit ainsi qu'aux signaux audio de toutes les sources connectées.

La configuration est simple et aucun logiciel ou pilote supplémentaire n'est requis. Amenez la commutation de votre bureau au niveau supérieur et aidez les opérateurs à se concentrer sur leur tâche plutôt que sur la façon d'utiliser leur matériel.

Diagramme de connexion



Avantages et fonctionnalités

Bureau étendu, bureau rationalisé

Accédez facilement aux informations et contrôlez les opérations sur quatre ou huit systèmes avec un seul jeu de clavier et de souris.

Technologie Glide-and-Switch

Vous permet de changer rapidement d'ordinateur en déplaçant simplement la souris d'un moniteur à l'autre.

Meilleure connaissance de la situation

Des indicateurs LED sont disponibles en option pour mettre en évidence l'écran/le système en cours d'utilisation.

Partager des périphériques

Deux ports USB indépendants supplémentaires vous permettent de connecter des périphériques USB 2.0 et de basculer entre eux.

Configuration simplifiée

Aucun logiciel n'est nécessaire, ce qui ne créera aucun problème de sécurité - une préoccupation majeure pour le gouvernement, les soins de santé et les organisations bancaires.



KV0004A-R2

Les numéros de pièce

KV0004A-R2	Commutateur Freedom KM - 4 ports
KV0008A-R2	Commutateur Freedom KM - 8 ports
KV0004A-LED	Ensemble d'indicateurs Freedom
KV0004A-XTRA-LED	Freedom - LED supplémentaire
KV0004/8A-RMK	Freedom - Kit de Montage en rack en rack 4/8 ports