

Simplemente cambie de computadora moviendo su mouse a través de las pantallas

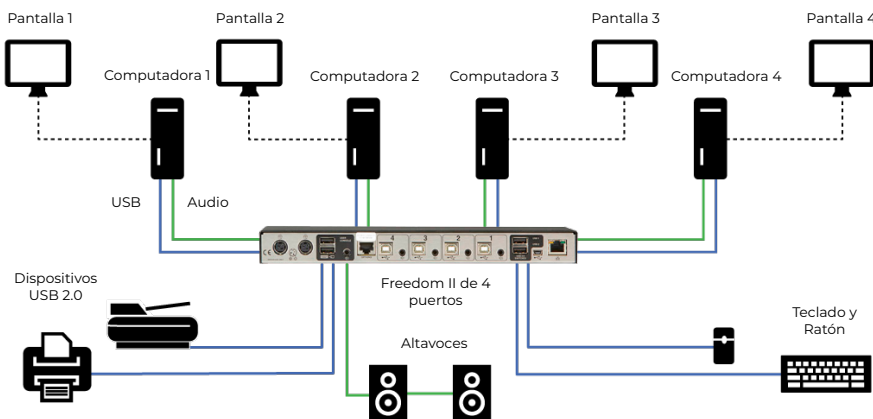
Cambie entre varias computadoras y sistemas operativos desde un espacio de trabajo de usuario

Con los conmutadores de teclado/ratón Freedom II de 4 y 8 puertos, puede acceder a información y controlar operaciones en cuatro u ocho ordenadores con sólo mover el ratón de una pantalla a otra. Esto ahorra espacio en el escritorio y aumenta el tiempo de respuesta del operador.

Freedom es ideal en salas de comando y control, en salas comerciales, aeropuertos o en centros de llamadas de emergencia, donde sea crítico monitorear y controlar varias computadoras. La exclusiva tecnología Freedom Glide-and-Switch también permite a los usuarios acceder simultáneamente a una combinación de periféricos USB, incluidos dispositivos USB 2.0 de alta velocidad, así como señales de audio de todas las fuentes conectadas.

La configuración es fácil y no se requieren software ni controladores adicionales. Lleve la conmutación de su escritorio al siguiente nivel y ayude a los operadores a concentrarse en su tarea en lugar de cómo usar su hardware.

Diagrama de conexión



Beneficios y características

Escritorio extendido, escritorio optimizado

Acceda fácilmente a la información y controle las operaciones en cuatro u ocho sistemas con solo un juego de teclado y mouse.

Tecnología Glide-and-Switch

Le permite cambiar rápidamente de computadora simplemente moviendo el mouse de un monitor a otro.

Mejor conciencia situacional

Indicadores de monitor LED opcionales disponibles para resaltar visualmente la pantalla/sistema actualmente activo.

Compartición de periféricos

Dos puertos USB independientes adicionales le permiten conectar periféricos USB 2.0 y alternar entre ellos.

Configuración simplificada

No se necesita ningún software que no cree ningún problema de seguridad, una preocupación importante para las organizaciones gubernamentales, de atención médica y bancarias.



KV0004A-R2

Códigos

KV0004A-R2	Conmutador Freedom KM - 4 puertos
KV0008A-R2	Conmutador Freedom KM - 8 puertos
KV0004A-LED	Juego de indicadores LED Freedom
KV0004A-XTRA-LED	Freedom - LED adicional
KV0004/8A-RMK	Freedom - Kit de Montaje en Rack de 4/8 puertos