



Sabesp sceglie Emerald e Boxilla KVM over IP Matrix System per la sua nuova sala di controllo



Cliente: Sabesp
Nazione: Brasile
Industria: Governo, gestione dei rifiuti
Soluzione: Emerald/Boxilla

le prestazioni USB sono un must, insieme a un'esperienza di switching senza interruzioni per gli utenti. La soluzione doveva inoltre supportare webcam USB e cuffie USB su tutte le postazioni utente.

I requisiti chiave includevano prestazioni, gestione e flessibilità. È necessario che il sistema funzioni replicando la stessa esperienza come se gli utenti operassero localmente. L'integrazione della gestione con LDAP è stata un fattore importante nel consentire agli utenti di accedere al sistema utilizzando le stesse credenziali che utilizzano per i propri computer. La soluzione doveva essere flessibile per fornire agli utenti un modo per accedere ai propri computer dalla qualsiasi posizione senza alcuna restrizione.

CONTESTO

Sabesp è una società brasiliana di gestione dell'acqua e dei rifiuti di proprietà dello stato di San Paolo. Fornisce servizi idrici e fognari a utenti residenziali, commerciali e industriali a San Paolo e in 363 dei 645 comuni dello Stato di San Paolo.

Sabesp ha lanciato un'offerta pubblica per costruire da zero la sua nuova sala operativa e di controllo e un grande integratore di ingegneria ha vinto il progetto nel suo insieme. Sabesp ha contattato Black Box dopo che l'integratore ha incontrato difficoltà nel trovare una soluzione che soddisfi tutti i requisiti per il sistema a matrice KVM.

LA SFIDA

Una sala di controllo è il centro delle operazioni della tua organizzazione. Con una struttura efficiente, una sala di controllo consente di pianificare, gestire, analizzare e persino recuperare le attività quotidiane. Nella sala di controllo, i dipendenti hanno bisogno di un accesso istantaneo alle informazioni e alle comunicazioni per gestire in maniera ottimale differenti situazioni. Quando i dipendenti lavorano fuori sede, devono accedere ai server della sala di controllo con la stessa velocità, efficienza, interattività e flessibilità come se lavorassero in sede.

Per supportare queste esigenze degli utenti e migliorare la produttività complessiva, Sabesp desiderava implementare postazioni utente non fisse per gli operatori in modo che potessero lavorare da qualsiasi luogo. La grafica affidabile e

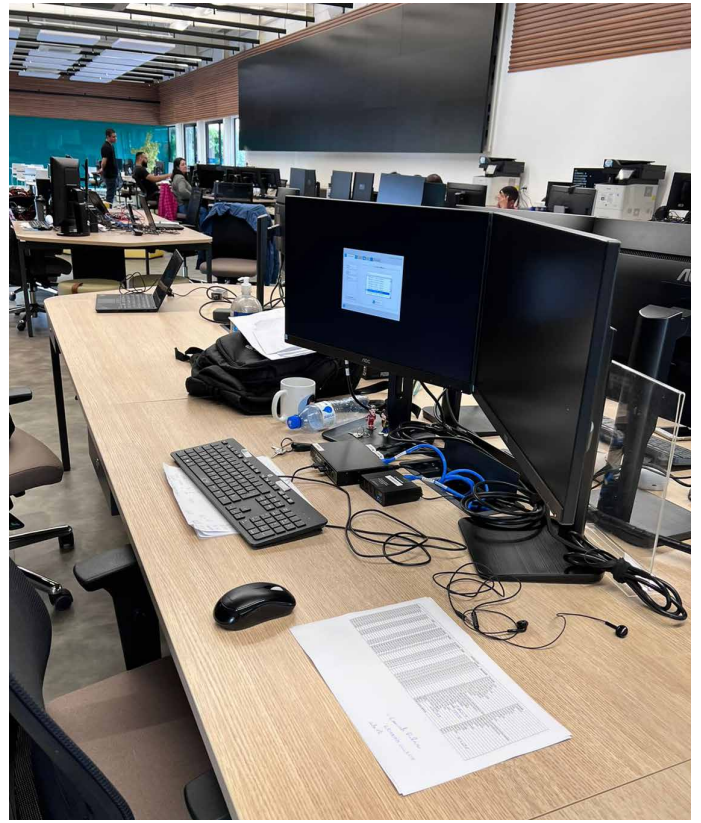
LA SOLUZIONE

Il rappresentante vendite di Black Box Gilson Leonardo ha lavorato con l'integratore per proporre una soluzione a matrice KVM basata su IP per la configurazione della sala di controllo. Tutte le 30 postazioni utente dispongono di due monitor, webcam, cuffie USB, tastiera e mouse come standard. Ogni postazione utente può connettersi a ciascuno dei 30 server remoti sulla rete IP tramite le unità di ricezione e trasmissione Emerald SE Dual DVI. Ulteriori estensori USB full-speed Emerald abbinati a ciascun endpoint forniscono la larghezza di banda necessaria per la connettività USB 2.0. Per monitorare e controllare l'intero sistema vengono utilizzati due KVM Boxilla Manager ridondanti. L'idea è di avere Boxilla integrato con l'Active Directory per la politica dei diritti degli utenti e i ricevitori che forniscono un'esperienza identica come se gli utenti fossero direttamente connessi alle loro CPU. Gli utenti possono lavorare ovunque desiderino, soddisfacendo pienamente i requisiti di flessibilità dell'ufficio.

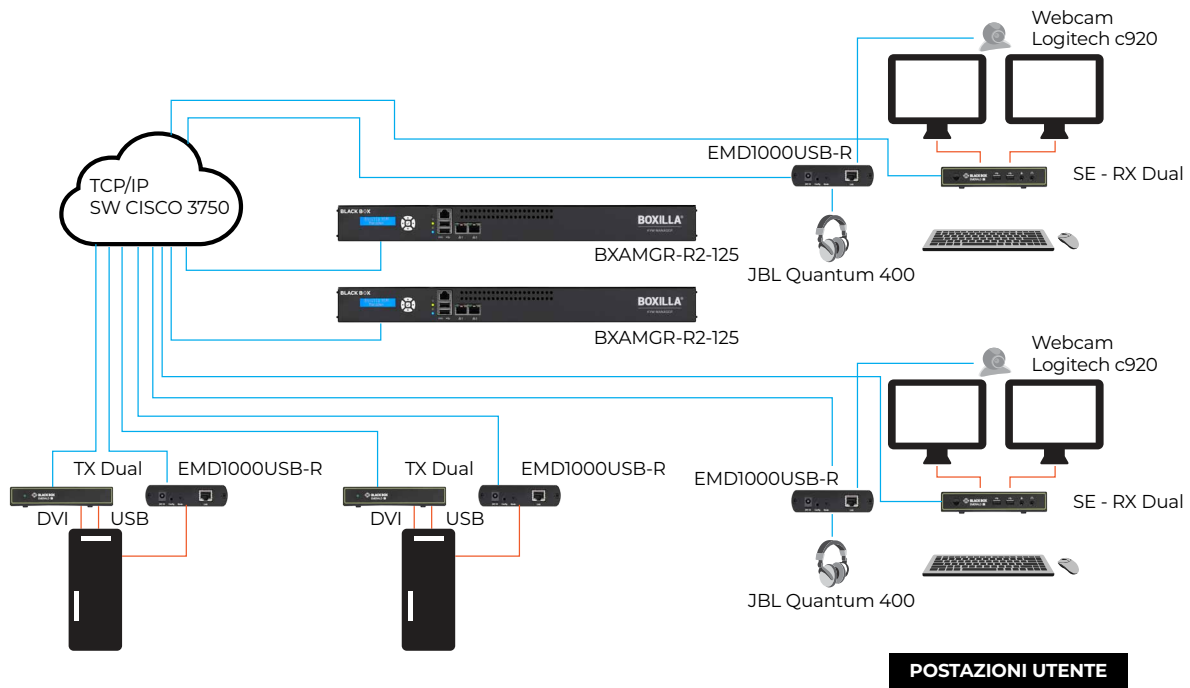
Prima di andare avanti, l'integratore e Sabesp sono stati invitati per una demo presso Black Box per mostrare tutte le funzionalità e le capacità USB della soluzione Emerald oltre a webcam e cuffie. Dopo la dimostrazione, sono rimasti molto entusiasti e colpiti dalle caratteristiche e dalle prestazioni della soluzione per sala di controllo dell'extender KVM Emerald.

La configurazione finale è illustrata di seguito a pagina 2.





Emerald KVM over IP - Schema di connettività





IL RISULTATO

La matrice KVM over IP è installata in un'area chiamata Strategic Cognitive Management; finora ha funzionato molto bene e offre flessibilità sul posto di lavoro a tutti gli utenti in modo che possano lavorare da qualsiasi luogo desiderino.

Poiché tutte le CPU sono collocate in un armadio, il rumore e il calore sono notevolmente ridotti. Inoltre, le CPU sono bloccate in modo sicuro in un data center protetto con accesso limitato e controlli ambientali. Nel data center, l'organizzazione, la manutenzione e le riparazioni sono convenienti.

Il sistema offre un'esperienza utente migliorata con il supporto USB 2.0 trasparente per webcam e cuffie. Gli utenti possono ora accedere a più computer da un unico ricevitore e godere di uno spazio di lavoro pulito e organizzato sul desktop.

Sabesp è stata lieta che la soluzione Black Box abbia superato le sue aspettative, soprattutto in termini di mobilità, sicurezza e prestazioni. Oggi gli utenti dispongono di una maggiore mobilità e possono lavorare da qualsiasi luogo senza compromettere alcuna funzionalità.

Nel complesso, Sabesp ora beneficia di mobilità, flessibilità, facilità di gestione, assistenza, relazione, installazione e formazione. L'azienda è rimasta colpita dalle prestazioni del sistema: non c'è alcun impatto sulla rete e sia l'audio che il video funzionano come se fossero collegati direttamente al computer.

“ La soluzione KVM-over-IP Emerald di Black Box ha soddisfatto pienamente l'esigenza di fornire ai nostri dipendenti un ambiente moderno, dinamico e agile, facilitando l'accesso alle postazioni di lavoro. L'azienda ha fornito servizi in tutte le fasi realizzative e il risultato è stato ottimo.

Alexandre Domingues Marqués -
Responsabile del Dipartimento di Ingegneria
Operativa Est - MLE

“ La nostra esigenza era quella di fornire un ambiente moderno con un modo di lavorare agile e flessibile, in cui i team potessero modificare le dinamiche di azione senza dover apportare modifiche fisiche o logiche nell'accesso a postazioni di lavoro e desktop. Questo è stato possibile solo con l'applicazione della tecnologia KVM-over-IP Emerald, una soluzione Black Box che ha soddisfatto tutte le nostre esigenze con elevate prestazioni e risorse di connettività, oltre alla qualità dei servizi, dalla prima chiamata all'installazione, formazione e dopo -saldi.

Silvio Rocha da Silva,
Responsabile IT presso Sabesp

SULLA BLACK BOX

Black Box® è un affidabile fornitore di soluzioni IT che offre prodotti tecnologici all'avanguardia e servizi di consulenza di livello mondiale alle aziende di tutto il mondo in ogni settore. L'ampiezza della nostra portata globale e la profondità della nostra esperienza accelerano il successo dei clienti riunendo persone, idee e tecnologia per risolvere i problemi aziendali del mondo reale.

