



Sabesp sélectionne Emerald et Boxilla KVM over IP Matrix System pour sa nouvelle salle de contrôle



Client:	Sabesp
Région:	Brésil
Industrie:	Gouvernement, Gestion des déchets
Solution:	Émeraude/Boxilla

ARRIÈRE-PLAN

Sabesp est une société brésilienne de gestion de l'eau et des déchets détenue par l'État de São Paulo. Il fournit des services d'eau et d'égouts aux utilisateurs résidentiels, commerciaux et industriels de São Paulo et de 363 des 645 municipalités de l'État de São Paulo.

La Sabesp a lancé un appel d'offres public pour construire sa nouvelle salle de commande et de contrôle à partir de zéro, et un grand intégrateur d'ingénierie a remporté le projet dans son ensemble. Sabesp a contacté Black Box après que l'intégrateur ait rencontré des difficultés pour trouver une solution qui réponde à toutes les exigences du système matriciel KVM.

LE DÉFI

Une salle de contrôle est le centre des opérations de votre organisation. Avec une structure efficace, une salle de contrôle vous permet de planifier, gérer, analyser et même récupérer les activités quotidiennes. Dans la salle de contrôle, les employés ont besoin d'un accès instantané à l'information et à la communication pour gérer avec succès les situations. Lorsque les employés travaillent hors site, ils doivent accéder aux serveurs de la salle de contrôle avec la même rapidité, efficacité, interactivité et flexibilité que s'ils travaillaient sur site.

Pour répondre à ces besoins des utilisateurs et améliorer la productivité globale, la Sabesp souhaitait mettre en place des postes utilisateurs non fixes pour les opérateurs afin qu'ils puissent travailler de n'importe où. Des performances graphiques et USB fiables sont indispensables, ainsi qu'une expérience

de commutation transparente pour les utilisateurs finaux. La solution devait en outre prendre en charge les webcams USB et les casques USB sur toutes les stations utilisateur.

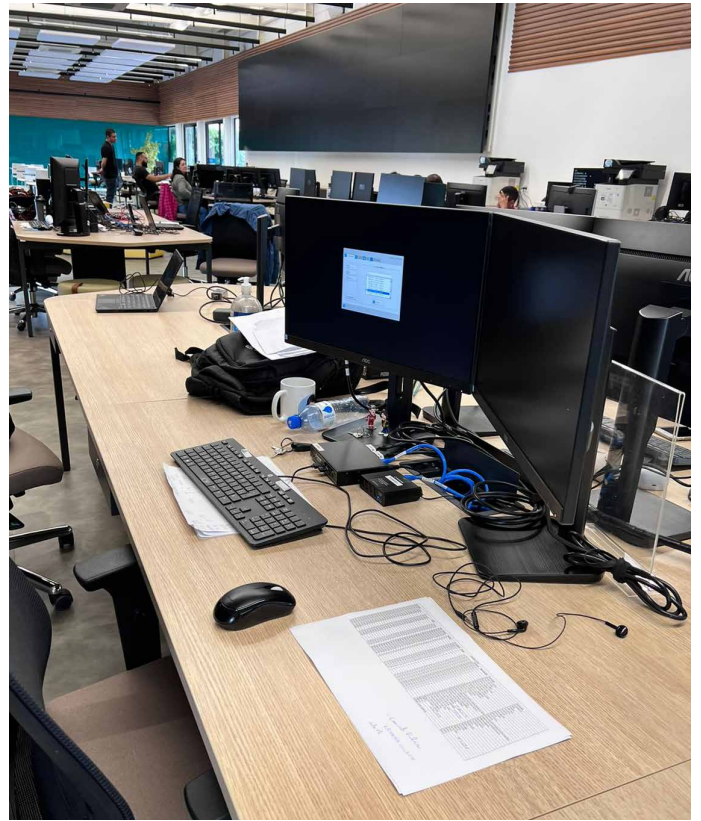
Les principales exigences comprenaient la performance, la gestion et la flexibilité. Le système doit effectuer pour répliquer la même expérience que si les utilisateurs opéraient localement. L'intégration de la gestion avec LDAP a été un facteur important pour permettre aux utilisateurs de se connecter au système en utilisant les mêmes informations d'identification qu'ils utilisent pour leurs ordinateurs. La solution devait être flexible pour permettre aux utilisateurs d'accéder à leurs ordinateurs à partir de n'importe quelle position, sans aucune restriction.

LA SOLUTION

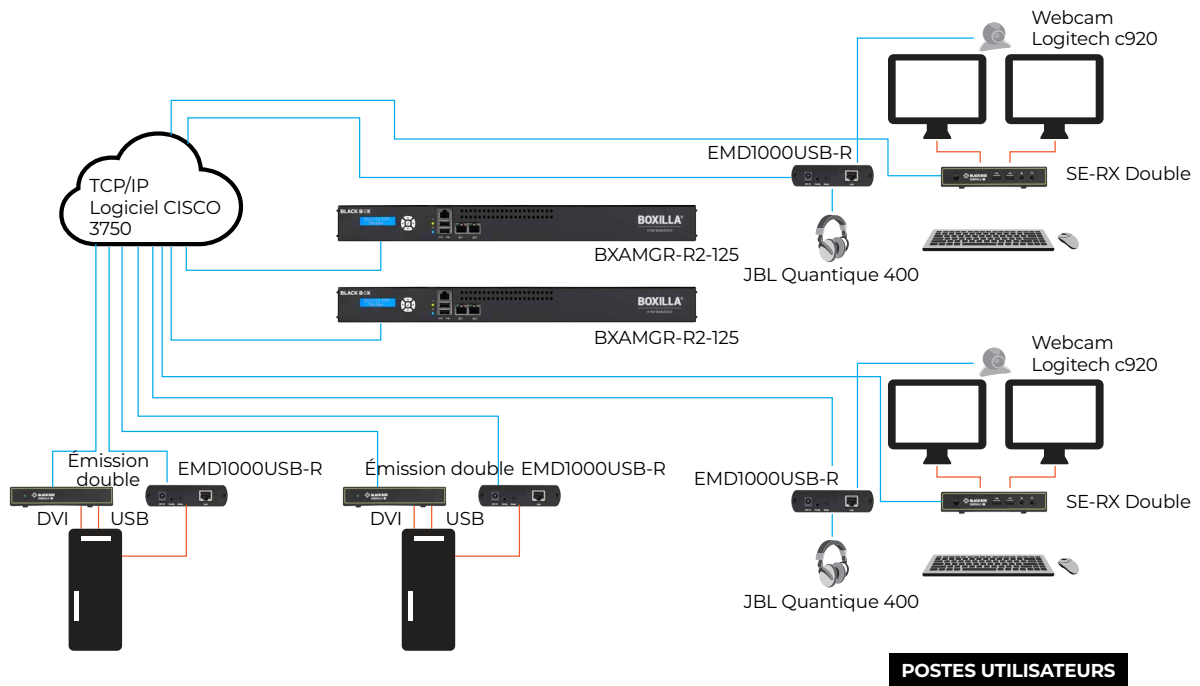
Le représentant commercial de Black Box, Gilson Leonardo, a travaillé avec l'intégrateur pour proposer une solution de matrice KVM basée sur IP pour la configuration de la salle de contrôle. Les 30 stations utilisateur disposent de deux moniteurs, d'une webcam, de casques USB, d'un clavier et d'une souris en standard. Chaque station utilisateur peut se connecter à chacun des 30 serveurs distants sur un réseau IP via des récepteurs et des émetteurs Emerald SE Dual DVI. Des extensions USB pleine vitesse Emerald supplémentaires à chaque point d'extrémité fournissent la bande passante nécessaire pour la connectivité USB 2.0. Deux gestionnaires KVM Boxilla redondants sont utilisés pour surveiller et contrôler l'ensemble du système. L'idée est d'avoir Boxilla avec une intégration avec Active Directory pour la politique des droits des utilisateurs, et des récepteurs offrant une expérience transparente comme si les utilisateurs étaient directement connectés à leurs processeurs. Les utilisateurs peuvent travailler où ils le souhaitent, répondant pleinement aux exigences du bureau flexible.

Avant d'aller de l'avant, l'intégrateur et la Sabesp ont été invités à une démo chez Black Box pour exposer toutes les fonctionnalités et capacités USB de la solution Emerald en plus des webcams et des casques. Après la démonstration, ils ont été très enthousiasmés et impressionnés par les fonctionnalités et les performances de la solution de salle de contrôle Emerald KVM extender.

La configuration finale est illustrée ci-dessous à la page 2.



Emerald KVM sur IP - Schéma de connectivité





LE RÉSULTAT

La matrice KVM sur IP est installée dans une zone appelée Gestion Cognitive Stratégique ; il fonctionne très bien jusqu'à présent et offre une flexibilité de travail à tous les utilisateurs afin qu'ils puissent travailler de n'importe où.

Étant donné que tous les processeurs sont placés dans une armoire, le bruit et la chaleur sont considérablement réduits. De plus, les processeurs sont verrouillés en toute sécurité dans un centre de données protégé avec un accès limité et des contrôles environnementaux. Dans le centre de données, l'organisation, la

maintenance et les réparations sont pratiques.

Le système offre une expérience utilisateur améliorée avec une prise en charge USB 2.0 transparente pour les webcams et les casques. Les utilisateurs peuvent désormais accéder à plusieurs ordinateurs à partir d'un seul récepteur et profiter d'un espace de travail propre et organisé sur le bureau.

La Sabesp était ravie que la solution Black Box ait dépassé ses attentes, notamment en termes de mobilité, de sécurité et de performances. Aujourd'hui, les utilisateurs ont une plus grande mobilité et peuvent travailler de n'importe où sans compromettre les fonctionnalités.

Globalement, la Sabesp bénéficie désormais de mobilité, de flexibilité, de facilité de gestion, de service, de relation, d'installation et de formation. L'entreprise est impressionnée par les performances du système : il n'y a aucun impact sur le réseau, et l'audio et la vidéo fonctionnent comme s'ils étaient directement connectés à l'ordinateur.

“ La solution KVM-over-IP Emerald de Black Box répondait pleinement au besoin d'offrir à nos collaborateurs un environnement moderne, dynamique et agile, facilitant l'accès aux postes de travail. L'entreprise a fourni des services dans toutes les phases de mise en œuvre et le résultat a été excellent. ”

Alexandre Domingues Marques -
Responsable du Département Ingénierie
d'Exploitation Est - MLE

“ Notre besoin était de fournir un environnement moderne avec un mode de travail agile et flexible, où les équipes pourraient changer la dynamique d'action sans avoir à faire des changements physiques ou logiques dans l'accès aux postes de travail et aux postes de travail. Cela n'a été possible qu'avec l'application de la technologie KVM-over-IP Emerald, une solution Black Box qui a répondu à tous nos besoins avec des ressources de haute performance et de connectivité, en plus de la qualité des services, du premier appel à l'installation, à la formation et après-ventes. ”

Silvio Rocha da Silva,
Responsable informatique chez Sabesp

À PROPOS DE LA BLACK BOX

Black Box® est un fournisseur de solutions informatiques de confiance qui propose des produits technologiques de pointe et des services de conseil de classe mondiale aux entreprises du monde entier dans tous les secteurs. L'étendue de notre portée mondiale et la profondeur de notre expertise accélèrent la réussite de nos clients en rassemblant des personnes, des idées et des technologies pour résoudre des problèmes commerciaux réels.