

MEDIACENTO™ IPX

DISTRIBUZIONE HDMI-OVER-IP, SWITCHING E CONTROLLO DI VIDEO WALL





Trasmetti audio e video HDMI per mezzo di una rete Ethernet ad un numero potenzialmente illimitato di schermi entro la portata della tua rete.

FACILE INTEGRAZIONE

I trasmettitori e i ricevitori possono essere installati direttamente sull'infrastruttura LAN esistente. Non è necessario configurare impostazioni IP né far arrivare costosi collegamenti dedicati da una stanza sul retro. E ancora meglio le unità con alimentazione PoE eliminano la necessità di alimentatori esterni.

IMPOSTAZIONE PLUG-AND-PLAY

Utilizza i pulsanti per impostare i trasmettitori e i ricevitori sullo stesso canale multicast o unicast e tutte le impostazioni di multicasting IP verranno configurate automaticamente. Collega la tua sorgente, il/i display e un interruttore di rete e il gioco è fatto.

SEGNALI CHE VIAGGIANO PER CHILOMETRI

Le unità supportano IGMP e segnali pacchettizzati in modo che tutto il contenuto della sorgente HD possa essere trasmesso ovunque desideri su cablaggio Ethernet. L'extender trasmette video fino a 100 metri per collegamento ma si spinge addirittura oltre in caso di aggiunta di altri switch di rete. Se necessario è possibile utilizzare la fibra e media converter per percorrere ancora più chilometri. Le nuove unità sono inoltre dotate di uno slot SFP incorporato che supporta la fibra e che estende i segnali video ad una maggiore distanza e in modo più veloce rispetto ai cavi in rame.

PRESTAZIONI PC-TO-SCREEN OTTIMALI

MediaCentro IPX è caratterizzato dalla funzione di copia EDID (Extended Display Identification Data) che fa sì che vengano mantenute le corrette impostazioni video.

CONNETTORI SICURI

Mai più guasti nel punto di connessione. I prodotti MediaCentro IPX sono compatibili con i cavi HDMI con bloccaggio. Sono disponibili da Black Box come ordine singolo mentre sono inclusi nell'ordine di un kit MediaCentro IPX.

COMPRESSIONE SENZA PERDITA E BASSISSIMA LATENZA PER EXTENDER HD

Le unità trasmettono audio e video di qualità broadcast e supportano risoluzioni fino a 4K a 30 Hz, indipendentemente dalla distanza o dal numero di schermi. Le nostre nuove unità supportano risoluzioni fino a 4096 x 2160 a 30 Hz.

SWITCHING A MATRICE FLESSIBILE E CONTROLLO PER VIDEO WALL

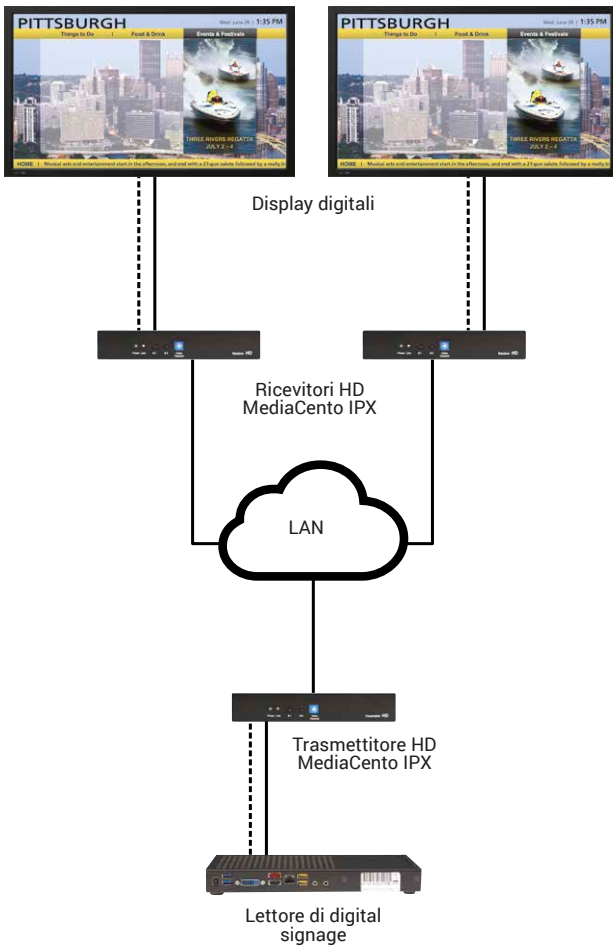
Con l'aggiunta del controller MediaCentro IPX al sistema, potrai:

- Creare video wall max. 8 x 8 (64 schermi)
- Controllare e passare da qualsiasi sorgente a qualsiasi display da remoto utilizzando l'interfaccia web intuitiva. Il controller rileva automaticamente qualsiasi unità MediaCentro IPX in rete e la inserisce nell'interfaccia web per un'impostazione e un controllo ancora più semplici
- Gestire i dispositivi MediaCentro da una rete secondaria utilizzando le due porte Ethernet del controller
- Gestire da remoto le unità da un'interfaccia mobile quali un laptop, un telefono cellulare o un tablet



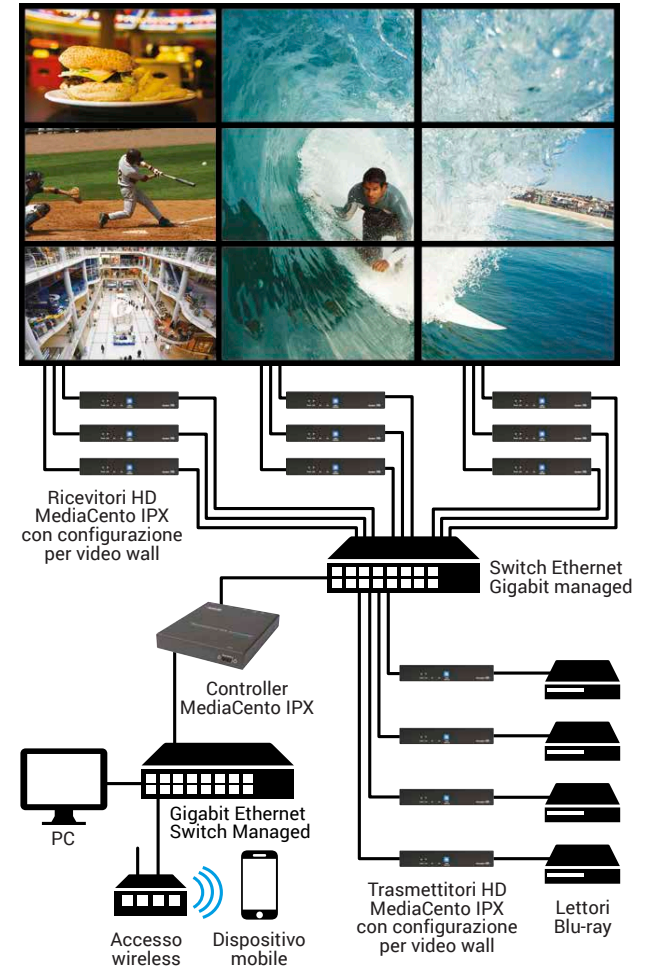
APPLICAZIONE DELLA MODALITÀ MULTICAST

Trasmetti video da un'unica sorgente a più schermi mediante una rete Ethernet. Questa applicazione può supportare anche un video wall.



APPLICAZIONE DELLA MODALITÀ MULTICAST CON VIDEO WALL E SWITCHING A MATRICE

Trasmetti video da più sorgenti a più schermi mediante una rete Ethernet. Controlla e alterna i display dal PC o da un dispositivo mobile.



Trova l'extender video HDMI giusto per il tuo progetto.

Hai bisogno di una distribuzione multicast o unicast (point-to-point)? Allora dovresti voler passare da una sorgente ad un'altra o di creare video wall. Ci pensa MediaCento IPX. Utilizzalo per la distribuzione sia multicast che unicast. Ancora meglio — è disponibile un controller per lo switching a matrice e il controllo per video wall.



TRASMETTITORE E RICEVITORE MEDIACENTO IPX 4K

Ottieni audio, video, controllo e compatibilità migliori grazie a questa accessibile soluzione plug-and-play. Utilizzala per condividere qualsiasi sorgente su qualsiasi schermo tramite IP.

LA SOLUZIONE IDEALE PER:

- Applicazioni touchscreen che coinvolgono il sistema di digital signage iCOMPEL
- Applicazioni KVM basiche per gestione da remoto
- Streaming e condivisione di video in aule scolastiche, uffici aziendali, sale comando e control room
- Estensione di segnali seriali e IR per il controllo remoto di display o dispositivi sorgente

DESCRIZIONE	CODICE PEZZO
Trasmettitore endpoint	VX-HDMI-4KIP-TX
Ricevitore endpoint	VX-HDMI-4KIP-RX



TRASMETTITORE E RICEVITORE MEDIACENTO IPX HD

Questa soluzione di streaming IP consente di trasmettere audio e video HDMI ad un numero pressoché illimitato di display remoti entro la portata della tua rete. Serve un solo trasmettitore per ciascuna sorgente AV e un unico ricevitore per ciascuno schermo.

LA SOLUZIONE IDEALE PER:

- Digital signage in diversi edifici o store
- Creazione di video wall basici
- Distribuire video di alta qualità per mezzo di una rete Ethernet standard per un uso ottimale in ambienti di imaging medico, sale comando e control room, uffici aziendali e aule scolastiche

DESCRIZIONE	CODICE PEZZO
Trasmettitore endpoint	VX-HDMI-HDIP-TX
Ricevitore endpoint	VX-HDMI-HDIP-RX



CONTROLLER MEDIACENTO IPX

Trasforma i tuoi trasmettitori e ricevitori IP-based MediaCento IPX in uno switch a matrice IP-based e in un controller per video wall. Il controller consente uno switching a matrice flessibile ed economicamente vantaggioso e porta il controllo di video wall ad un nuovo livello.

LA SOLUZIONE IDEALE PER:

- Controllo di video wall max. 8 x 8 (64 schermi)
- Switching da qualsiasi sorgente a qualsiasi display
- Creazione di gruppi in grado di accedere simultaneamente a più ricevitori con un singolo clic
- Uso di layout preimpostati per impostare istantaneamente tutti i ricevitori in base ad una impostazione preconfigurata

DESCRIZIONE	CODICE PEZZO
Controller	VSW-MC-CTRL

Prodotti consigliati:

Crea la rete di distribuzione video ottimale che si alimenta da sola e riduce al minimo i punti di errore. Black Box dispone di tutti i prodotti di cui hai bisogno per completare la tua installazione MediaCento in modo rapido ed economicamente vantaggioso.

SWITCH ETHERNET GIGABIT POE+ MANAGED

DESCRIZIONE	CODICE PEZZO
10 porte	LPB2910A

Cavi HDMI con bloccaggio

DESCRIZIONE	CODICE PEZZO
Maschio di bloccaggio, entrambi i lati	VCL-HDMIL-00XM
Maschio di bloccaggio a maschio HDMI senza bloccaggio	VCL-HDMIS-00XM
Maschio HDMI con bloccaggio a maschio DVI	VCL-HDMIDVI-00XM

